



Fabriqué aux
Pays-Bas

ATMOVAC™

MACHINES SOUS-VIDE



KAZE

L'équilibre parfait entre la facilité d'utilisation, la construction robuste et la technologie avancée. Panneau de commande simple avec affichage numérique. Châssis arrondi avec soudure invisible. Réglages précis du vide avec contrôle de la pression par capteur. Menu d'entretien complet. Alarme de service.

Contrôle des liquides* INCLUS avec toutes les machines KAZE, en plus de :

- Mémoire à 3 programmes
- Contrôle par capteur**
- Remise en atmosphère progressive
- Soudage double
- Emballage de viande rouge
- Cycle de nettoyage de la pompe

En option :

- Joint de coupe/large (0.3")
- Adaptateur de vide externe



BUSCH
POMPE BUSCH

	KAZE14	KAZE16	KAZE16XL	KAZE16XLD
Puissance	120V, 960W, 8A, 5-15P	120V, 1600W, 17A, 5-15P	120V, 1760W, 17A, 5-20P	120V, 1760W, 17A, 5-20P
Format de la cuve (P x L x H)	14.6" x 14" x 6"	14.6" x 16.5" x 7"	18" x 16.5" x 7"	16" x 16.5" x 7"
Barre de soudure	14"	16.5"	16.5"	2 x 16.5"
Vitesse de pompe	10 m³/h	19 m³/h	25 m³/h	25 m³/h
Durée de cycle	35 sec	30 sec	30 sec	30 sec
Dim. (P x L x H)	21.4" x 17.8" x 18"	20.6" x 19.3" x 18.3"	24" x 19.3" x 18.5"	24" x 19.3" x 18.5"
Poids net	79 lb	126 lb	150 lb	159 lb
Dims. d'expédition	28.3" x 22.8" x 22.4"	28.3" x 22.8" x 25.6"	28.3" x 22.8" x 25.6"	28.3" x 22.8" x 25.6"
Poids d'expédition	108 lb	143 lb	176 lb	185 lb

Options peuvent être installées à l'achat ou expédiées séparément.

*Contrôle des liquides : Prévention de l'ébullition durant le processus. Une fois le point d'ébullition atteint, le processus se termine et le sac est scellé. Sans aucune perte d'humidité, le produit, la pompe et la cuve de la machine sont tous protégés.

**Contrôle par capteur : Le vide se terminera aussitôt que le pourcentage prédéfini sera atteint.

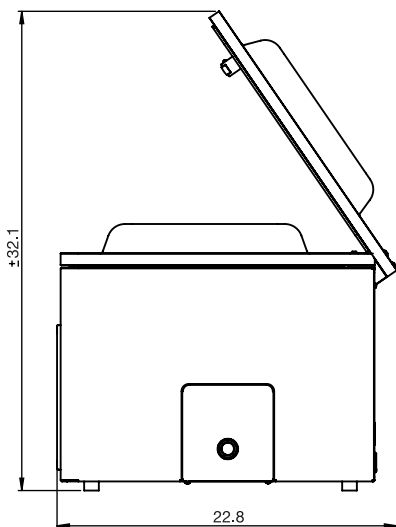
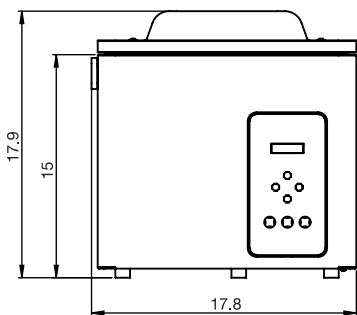
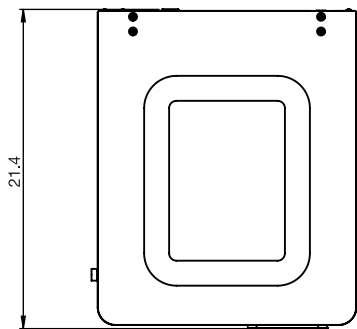
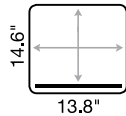


Garantie : 1 an pièces et main d'oeuvre, 3 ans pièces. Pompes, ruban Téflon et joints sont exclus de la garantie

ATMOVAC™

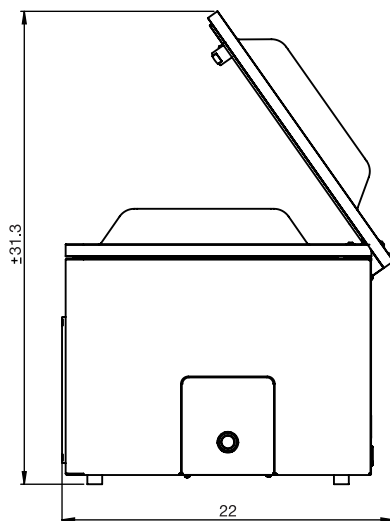
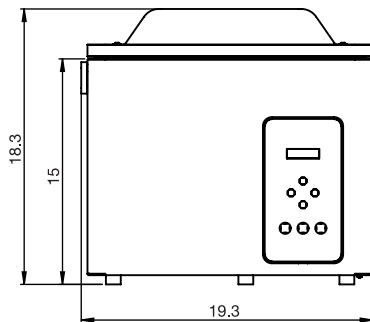
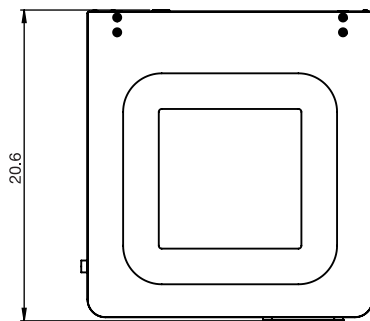
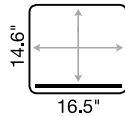
KAZE14

CONFIGURATION DE BARRE DE SOUDURE



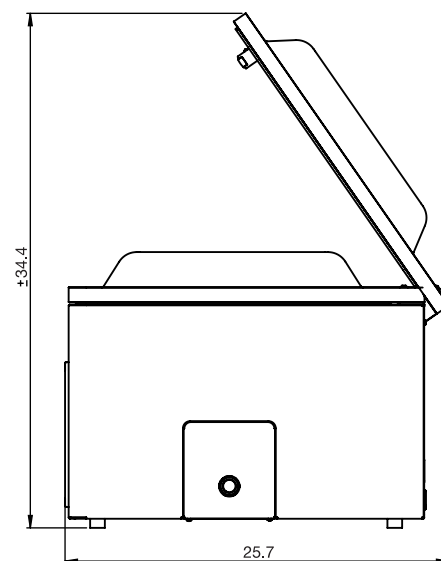
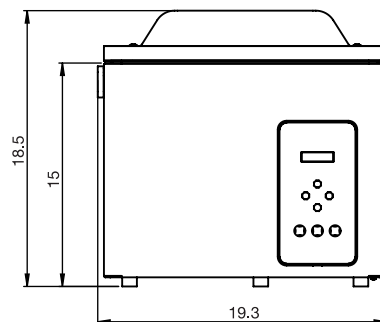
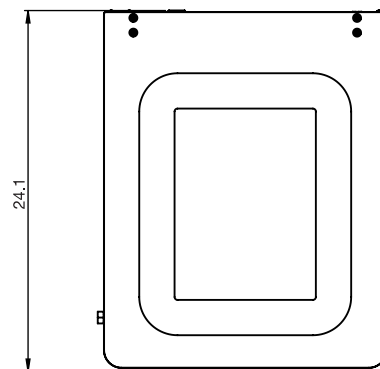
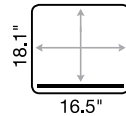
KAZE16

CONFIGURATION DE BARRE DE SOUDURE



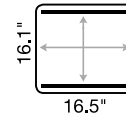
KAZE16XL

CONFIGURATION DE BARRE DE SOUDURE



KAZE16XLD

CONFIGURATION DES BARRES DE SOUDURE



Les dimensions sont exprimées en pouces